



Antes de realizar la instalación lea detenidamente este manual. **(ATENCIÓN)** Es necesario desconectar el suministro eléctrico para su instalación por seguridad.

DESCRIPCIÓN

El modelo WI-KIE3000 está diseñado para añadir la función de control inteligente a dispositivos instalados en casas, tiendas, negocios, etc. Es apto para todo tipo de cargas eléctricas. Permite encender y apagar con pulsadores convencionales, interruptores, conmutadores, dispositivos móviles o comandos de voz a través de altavoces inteligentes como **Alexa** o **Google Home**, convirtiendo en inteligentes el dispositivo elegido (luminarias, depuradoras de piscinas, radiadores eléctricos, termo eléctrico, escaparate de tiendas, enchufes, etc.) A través de un dispositivo móvil podemos ver los consumos de energía y controlar desde cualquier lugar del mundo, para encender, apagar o programar horarios en los días deseados. Su pequeño tamaño (49,5x45x17) nos permite instalarlos detrás de los mecanismos (interruptores, pulsadores, enchufes) y en cajas de registro.

CONEXIÓN RED Wi-Fi

Descarga e instala una de estas dos App **SMART LIFE**  o **TUYA SMART**  en **Google Play** o **App Store**. Una vez ya instalada, se necesita dar de alta en el servicio creando tu cuenta y seguidamente efectuar la instalación eléctrica según la necesidad (**ver esquemas de instalación**). (IMPORTANTE) **Es necesario activar la UBICACIÓN y el BLUETOOTH en tu móvil** para un correcto emparejamiento. Comprobar que al enchufar nuestro WI-KIE3000 está parpadeando el LED azul de la parte trasera, esto indica que está listo para su emparejamiento. Desde ese momento hay 3 minutos máximo para su emparejamiento. En caso de que no esté en el modo emparejamiento, se debe pulsar en un periodo máximo de 3 segundos 8 veces el pulsador que lleva el WI-KIE3000. (Si se ha instalado con un pulsador o interruptor, también se puede reiniciar pulsando estos mecanismos 8 veces rápidamente). Cuando este activado el modo emparejamiento, en la pantalla principal de nuestro hogar de la APP, aparecerá automáticamente que se ha encontrado el dispositivo. Una vez seleccionado, aparecerá la pantalla para establecer la conexión WI-FI, donde se debe poner nuestra red WI-FI y contraseña. El dispositivo se emparejará automáticamente pasados unos segundos si se ha realizado todo lo anterior correctamente. (Después de emparejar el dispositivo WI-KIE3000, puedes desactivar la ubicación y el bluetooth de tu teléfono móvil). En el símbolo en la parte superior derecha  se puede (editar) el nombre del dispositivo, para una mejor organización de nuestro hogar.

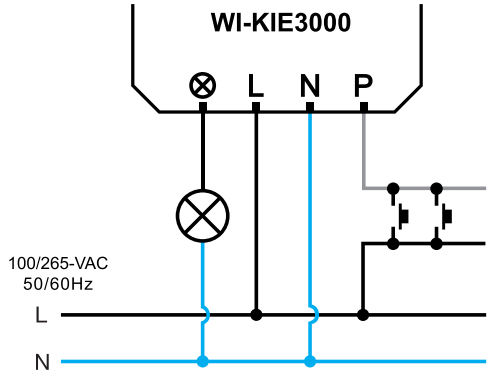
FUNCIONAMIENTO

Dependiendo de donde se vaya a instalar el WI-KIE3000 su funcionamiento y configuración será distinto. Para configurarlo junto a pulsadores se debe ir a la configuración del dispositivo dentro de nuestra App, una vez este ya emparejado via Wi-Fi. Pulsar sobre el apartado "setting" y a continuación en "switch type setting", se debe seleccionar la opción "**reset switch**". Si se ha realizado correctamente, el dispositivo funciona perfectamente con los pulsadores, aparte de con la App. Para su instalación junto a un interruptor o conmutadores, hay que seguir los mismos pasos, sin embargo, hay que seleccionar la opción "**rocker switch - flip to change state**" para un correcto funcionamiento. Para su instalación en enchufes, solo es posible su uso a través de la App. En el caso de necesitar controlar potencias más altas (4000W, 5000W, 6000W, etc.) Se puede añadir un contactor según la potencia requerida (25A, 40A, 63A, etc). También permite contactores trifásico a 230Vac. Al añadir un contactor, la potencias instalada no pasa por el relé de nuestro dispositivo WI-KIE3000, solo activamos la bobina del contactor siendo este consumo muy bajo, consiguiendo así un alargue de la vida de nuestro dispositivo. (VER ESQUEMA DE LA CONEXIÓN CON UN CONTACTOR) **(NOTA: Al poner cualquier contactor no podemos ver los consumos de energía en nuestros dispositivos móviles)**

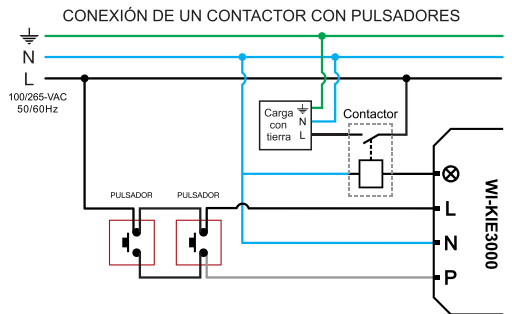
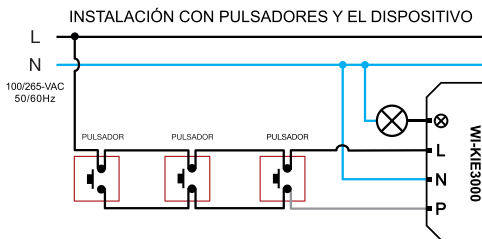
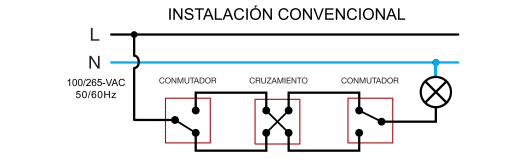
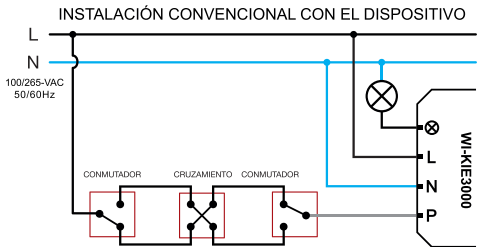
CARACTERÍSTICAS TÉCNICAS

Tensión de Alimentación	100-265 Vac ~
Frecuencia de Trabajo	50/60 Hz
Poder de corte del Relé	16A 250Vac
Carga Máxima	3000W
Consumo Propio en Stand-By	0,25W
Medidor de Consumo Electrico	SI
Programación Semanal de Tiempo	SI
Control con Mecanismos	Ilimitados
Mecanismos con Pilotos	Máx. 10
Modo de emparejamiento en 3s	Pulsar 8 Veces
Conexión WI-FI	2.4GHz 802.11 d/g/n
Dimensiones	49,5 x 45 x 17
Peso	50g
Bornes de Conexión Tipo	Ascensor
Temperatura de Funcionamiento	-10° ~ +40°
Protección Ambiental	IP-20

CONEXIÓN MÓDULO



ESQUEMAS DE CONEXIÓN



CONEXIÓN DE ENCHUFES

